



Prensas neumáticas de 360 a 6.000 kg

Prensas neumáticas

**6PHR - 8PHR - 1T - 1T LP
2T - 3T - 4,3 T
2T LP - 3T LP - 4,3T LP - 6T LP**

La gama de prensas neumáticas EMG completa la gama de prensas manuales y cumple perfectamente con los requisitos del cliente cuando las tasas de carrera son más significativas y / o la potencia a restaurar es alta.

Carrera simple o continua, la gama de prensas neumáticas EMG se integra en las estaciones de trabajo o en la línea de producción, lo que garantiza la ergonomía, la seguridad del operador y la fiabilidad del proceso.

2 prensas neumáticas de gama:

- Prensas de doble efecto de empuje directo de 360 kg a 1t
- Prensas de doble efecto de empuje indirecto de 2t a 6t

Estas prensas son robustas, precisas, flexibles y ergonómicas. Estos se utilizan con frecuencia para el montaje, conexiones de anillos o rodamientos, piezas pequeñas, diversas operaciones de engarzado, etc.

- Deslizamiento rectificado y bloqueado para rotación, asegurando durabilidad y precisión.
- Elevación automática del cilindro cuando se suelta el control.
- Ajuste rápido y fiable, con bloqueo que garantiza una perfecta repetitividad.
- Ajuste preciso del punto muerto inferior mediante un tope mecánico que garantiza la repetitividad del ciclo.
- Hierro fundido FGL 250 o acero soldado mecánicamente que garantiza robustez y rigidez.
- Sin mantenimiento ni lubricación.
- Pintura: Marco en azul cielo, RAL 5015 - Cabeza en gris platino, RAL 7036.

Todos los cilindros están fabricados por EMG y tienen millones de usuarios en todo el mundo, lo que garantiza su calidad excepcional. El deslizador está hecho de acero cromado fijado en anillos y bloqueado para la rotación mediante una llave. El pistón se desliza sin esfuerzo en el cilindro cromado, los sellos aseguran un perfecto sellado del cilindro.

La potencia de nuestras prensas se indica con una presión de 6 bar y se puede ajustar proporcionalmente de 3 bar a 6 bar.

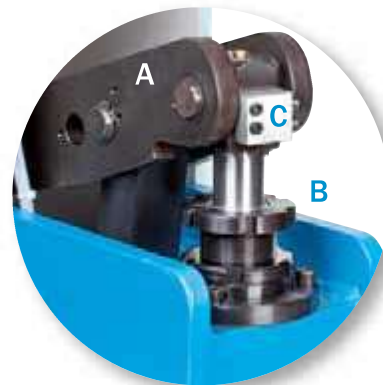
Ej: La prensa 6PHR entrega 360 kg a 6 bares y, por lo tanto, 180 kg a 3 bares, 240 kg a 4 bares y 300 kg a 5 bares.



2 - Prensas de doble efecto de empuje indirecto de 2 a 6 t

Para obtener una potencia significativa con un menor consumo de aire, EMG propone una gama de prensas neumáticas con multiplicación de fuerza por el principio del brazo de palanca. Este rango de prensa se divide en 2 tipos de marcos: LP estándar o de gran paso.

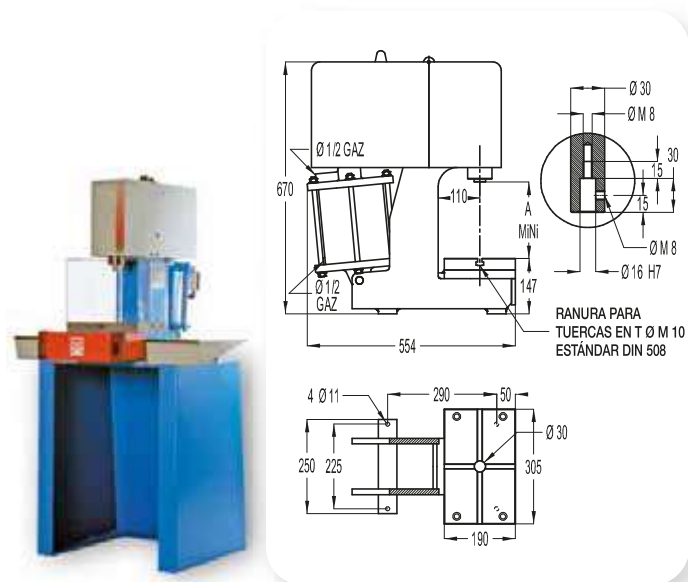
	2T	3T	4,3T
Potencia (kg)	2 000	3 000	4 300
Carrera de trabajo (mm)	0 a 69	0 a 54	0 a 40
Altura libre ajustable (A mm)	200	180	175
Profundidad de cuello de cisne (mm)	110	110	110
Diámetro del orificio de la corredera	16H7 x 30	16H7 x 30	16H7 x 30
Orificio de la mesa (mm)	30	30	30
Mesa (mm)	305 x 190	305 x 190	305 x 190
Velocidad de la prensa (mm/seg.)	75	48	26
Consumo de aire (l.)	5,2	5,2	5,2
Peso (kg)	150	150	150



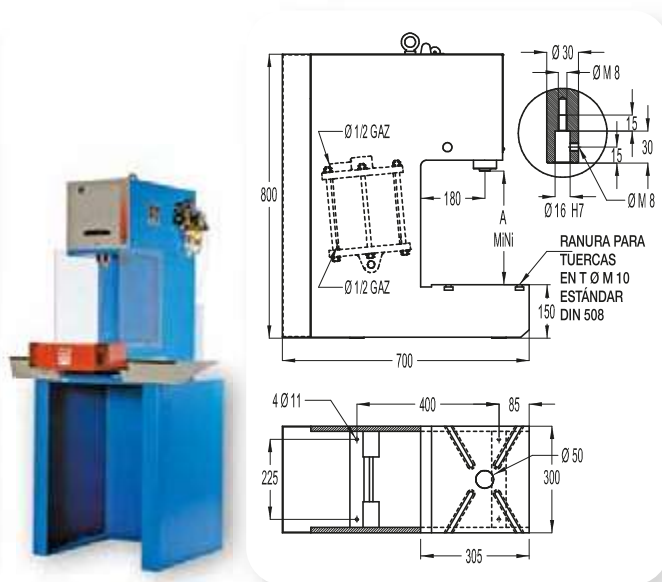
A: Vista del brazo de palanca
B: Vista de la parada mecánica
C: Sensor de información de tiempo PMB

	2T LP	3T LP	4,3T LP	6T LP
Potencia (kg)	2 000	3 000	4 300	6 000
Carrera de trabajo (mm)	0 a 69	0 a 54	0 a 40	0 a 50
Altura libre ajustable (A mm)	315	300	295	305
Profundidad de cuello de cisne (mm)	180	180	180	180
Diámetro del orificio de la corredera	16H7 x 30	16H7 x 30	16H7 x 30	16H7 x 30
Orificio de la mesa (mm)	50	50	50	50
Mesa (mm)	300 x 295	300 x 295	300 x 295	300 x 295
Velocidad de la prensa (mm/seg.)	75	48	36	20
Consumo de aire (l.)	5,2	5,2	5,2	9,8
Peso (kg)	200	200	200	230

2T - 3T - 4,3T



2T LP - 3T LP - 4,3T LP - 6T LP



> Versiones de control para prensas neumáticas



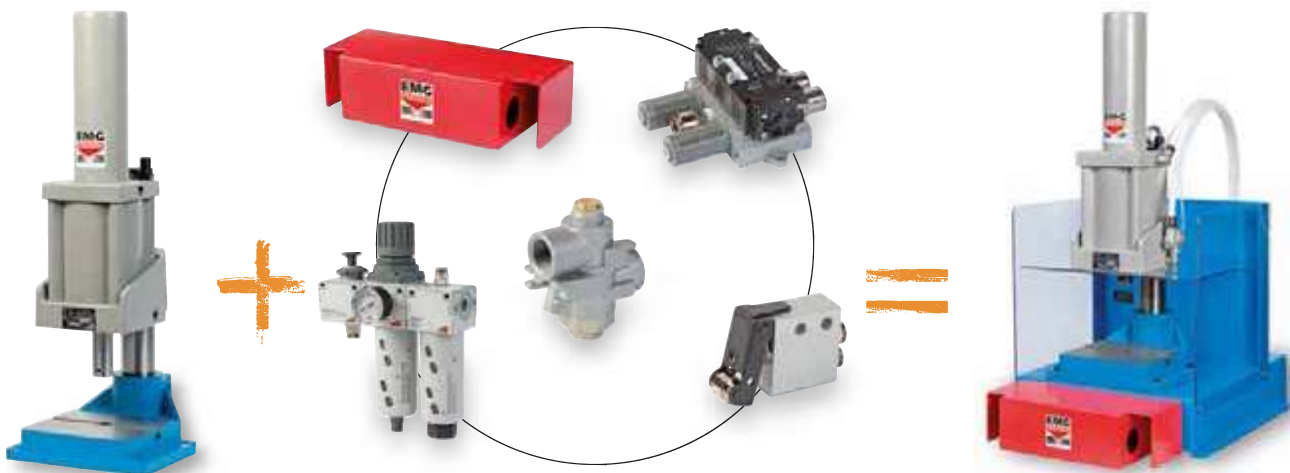
• Versión 1 : destinado a la integración por parte del cliente

Sólo se entrega la máquina, sin controles, sin equipo.

• Versión 2 : Condición de funcionamiento con control bimanual

Versión 1 + :

- Control de pulsador de seguridad bimanual.
- Protecciones de mesa laterales y superiores.
- Distribuidor, válvula de retención, válvula de control de tapa de protección y racores neumáticos.
- Filtro de regulación y lubricación (bloqueable).

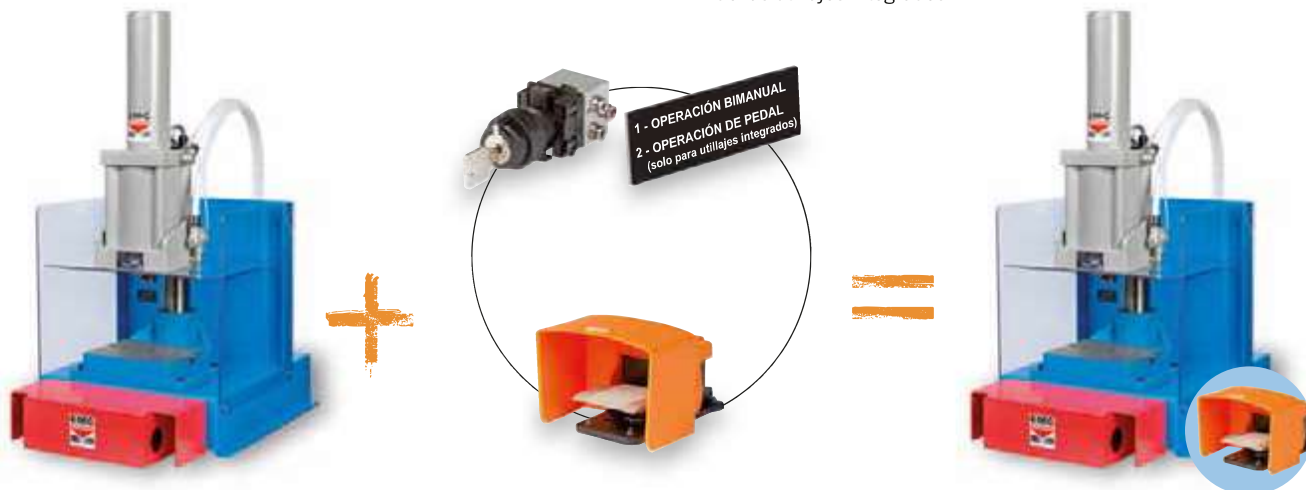


• Versión 3 : condición de funcionamiento bimanual o de pedal

Versión 2 + :

- Control de pedal para utilajes integrados*
- Selector de llave de 2 posiciones.

**Definición: los utilajes integrados deben ser intrínsecamente seguros. Sus aberturas y distancias de seguridad correspondientes deben cumplir con las normas vigentes o no deben superar los 6 mm. Debe evitarse cualquier riesgo de deformación adicional fuera de los utilajes integrados.*



• Regulador adicional

Regulador adicional que permite trabajar con una presión de 0,5 a 6 bares.



• Regulador 3%

Regulador de potencia, ajustable de 0,5 a 6 bares con manómetro digital que garantiza una repetición del ciclo y una precisión de hasta el 3%.



• Regulador 1%

Regulador de potencia, ajustable de 0,5 a 6 bares con manómetro digital que garantiza una repetición del ciclo y una precisión de hasta el 1%.



• Control de calidad mediante sensores de fuerza y / o desplazamiento

EMG propone la gestión de soluciones relacionadas con la fuerza y/o el desplazamiento gracias a sus soluciones de sensores de fuerza y desplazamiento que pueden adaptarse a cada necesidad para obtener un control de las piezas del 100%.



• Contador

Opción de contador de 5 dígitos con reinicio.



• Filtro de escape

Sistema completo de filtro de escape para reducir la contaminación y los niveles de ruido (75 dB en lugar de 85).



• Limitador de escape

Presión de regulación de velocidad mediante restrictor de escape.



- **PMB de ajuste micrométrico**

Sistema de ajuste fino del punto muerto inferior, graduado cada 0.02mm.



- **Tuercas en T**

Juego de 2 tuercas en T para asegurar las herramientas en las ranuras.



- **Pinzas de sujeción**

Soporte de abrazadera con abrazadera ER25 para vástago de Ø1,5 a Ø16 mm (Ø a elegir).



- **Base y paneles laterales**

Opción de base para la prensa y de un juego de 2 paneles laterales de 350 x 250 mm.

Estos accesorios permiten un diseño muy ergonómico de la estación de trabajo.

- Paso de piernas de 450 mm.
- Altura de la base 730 mm (755 mm con soportes anti-vibración).
- Paneles laterales inclinados para las piezas de 350 x 250 mm.



Opciones adicionales

- *Tiempo de espera de punto muerto inferior, permitiendo:*
 - *Detener la prensa de 0 a 15 s en el punto muerto inferior*
 - *Asegurar el alcance del punto muerto inferior gracias a una detección en el último mm.*
- *Bloqueo de la prensa en el punto muerto inferior manteniendo presionado el control de bimanual y levantándolo por un impulso en el control de bimanual.*
- *Pintura especial RAL.*
- *Servicios especiales bajo pedido (modificaciones a la prensa, pequeñas herramientas e instalación).*

